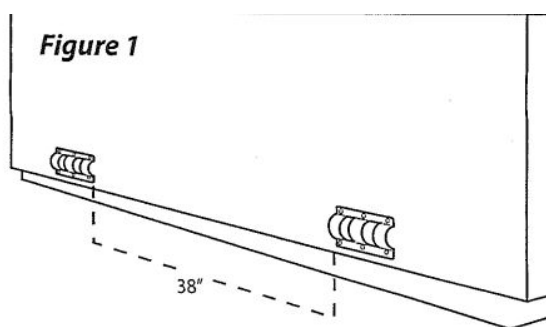


# Guide d'installation du Covermate Easy

Disposez toutes les pièces et vérifiez qu'elles sont toutes présentes dans l'emballage du lève-couverture, conformément à la notice d'utilisation.

<u>Pièces</u>	<u>Quantité</u>
<b>A</b> / Bras de support supérieur / Support arm-Upper	2
<b>B</b> / Raccord central / Center coupler 42"	1
<b>C</b> / Raccord latéral / Side or lower coupler 38"	3
<b>D</b> / Bras de support inférieur / Support arm-Lower	2
<b>E</b> / Support de montage / Mounting bracket	2
<b>F</b> / Porte-serviette / Towelmate	1
<b>H</b> / Sangle en nylon / Nylon strap	1
<b>I</b> / Vis de montage / 10x1" mounting screw	14
<b>K</b> / Vis autotaraudeuse / 10x5/8" self tapping screw	26
<b>L</b> / Capuchon en plastique noir / Small black dome cap	40



## Étape 1

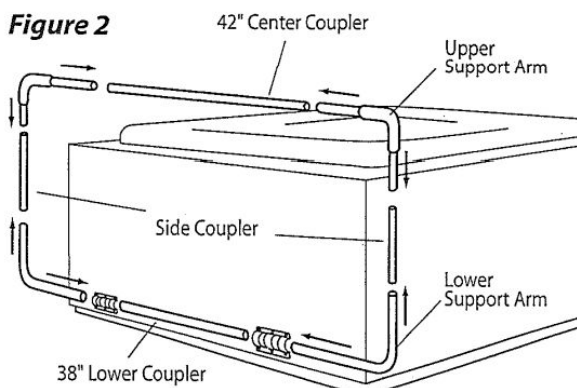
Placez la couverture du spa (en position fermée) sur le spa, en vous assurant que les quatre coins soient correctement positionnés et à angle droit sur le spa.

## Étape 2

À l'aide des vis de montage (I), fixez les supports de montage (E) à l'arrière du spa. (voir Fig. 1)

Note: Espacez les supports de montage aussi loin que possible avec un minimum de 38" (96 cm) entre les supports. Attention, pour éviter de fendre le coffret du spa, pré-percez les trous avec un foret de 1/16" (1,5 mm).

**Figure 2**



### Étape 3

Insérez l'extrémité longue des bras de support inférieurs (D) dans les supports de montage (E) à l'arrière du spa. (voir Fig. 2)

Ensuite, insérez les bras de support supérieurs (A) dans le raccord central (B), et un raccord (C) entre les deux supports de montage.

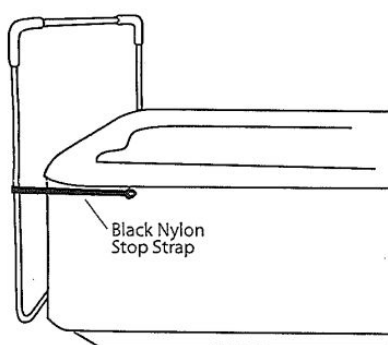
Reliez ensuite les sections supérieures et inférieures en faisant glisser la partie courte des bras de support dans les deux pièces de raccord latérales (C). Lors de l'assemblage des bras de support supérieurs (A) aux bras inférieurs (D), glissez la sangle en nylon noire sur les raccords latéraux (C).

Remarque : placez une vis autotaraudeuse (K) dans les bras de support inférieurs (D) à côté du bord extérieur de chaque support de montage. Ceci empêchera le Covermate de glisser vers la gauche ou la droite.

### Étape 4

Posez le Covermate sur la couverture du spa. Ajustez et centrez le raccord central (B) et les bras de support de façon à ce que le raccord soit parallèle à la charnière de la couverture du spa à environ 1/2" (12 mm) de distance.

**Figure 3**



### Étape 5

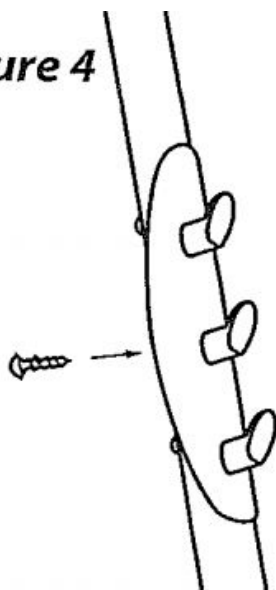
Après avoir assemblé le covermate, déplacez-le en position verticale. À l'aide d'une vis (I), fixez la sangle en nylon noire (H) à la jupe en bois du spa.

Ensuite, placez l'extrémité opposée de la sangle en nylon noir sur le raccord latéral (C) de façon à ce qu'elle soit en position horizontale et fixez-la à l'aide d'une vis autotaraudeuse (K). (voir Fig. 3)

### Étape 6

Glissez les poignées arrière sur le bord de la couverture du spa et fixer les capuchons en plastique noir (L) sur les têtes de vis.

**Figure 4**



**Étape 7**

Fixez le porte-serviette à 3 crochets fourni sur le côté souhaité de votre Covermate en l'enclenchant simplement en place et en insérant la vis autotaraudeuse (K). (voir Fig. 4)